

자동셔터용 FM 무선 리모컨 수신기

RIN-FR100

본 제품은 자동 셔터, 슬라이딩 자동문, 오버헤드도어, 원주형모터(숨피모터) 및 이와 유사한 장치를 원격제어 하기 위한 고감도, 고성능의 FM방식 무선 리모컨입니다.
제품의 안전하고 정확한 사용을 위해 본 설명서를 끝까지 읽어 주시기 바랍니다.



1. 제품구성 및 사양

구 성	송신기 (RN-FT100)(읍선)	2EA		
	수신기 (RIN-FR100)	1EA		
	6PIN 커넥터	1EA		
	안테나	1EA		
	설명서	1Copy		
사 양	송신기 (RN-FT100)		수신기 (RIN-FR100)	
	송신 주파수	447.600MHz	전 원	AC220V±10%, 60Hz
	변 조 방 식	FM (FSK NRZ)	릴레이 접점 출력 용량	10A / 120VAC 10A / 24VDC
	사 용 전 지	1.5V AAA 1EA	사 용 온 도	-20℃~50℃
	사 용 온 도	-20℃~50℃	사 용 온 도	-20℃~50℃
	제 품 크 기	82×60×17mm	제 품 크 기	137×100×36mm
	무 게	34g	무 게	354g

2. 기능설명

송신기

- 전원 LED
- I (◀▶): 열림버튼
- 슬라이드 스위치
- II (■): 정지버튼
- III (▶◀): 닫힘버튼
- 푸쉬버튼 잠금기능

- 전원 LED : 버튼을 누를 때 마다 점등 됩니다.
- 열림 버튼 : 문을 열 때 사용합니다.
- 정지 버튼 : 문의 움직임을 멈출 때 사용합니다. (5초 이상 누르면 문이 잠깁니다.[보안기능] 반드시 리모컨으로 풀어주어야 합니다.)
- 닫힘 버튼 : 문을 닫을 때 사용합니다.
- 푸쉬 버튼 잠금 기능 : 벽에 설치되는 푸쉬 버튼이 동작하지 않도록 리모컨 잠금기능 입니다.
- 슬라이드 스위치 : 리모컨 파워 ON/OFF 기능

수신기

- 기능설정 및 ID설정 커버
- 노 흰빨 파검주 (결선용커넥터)

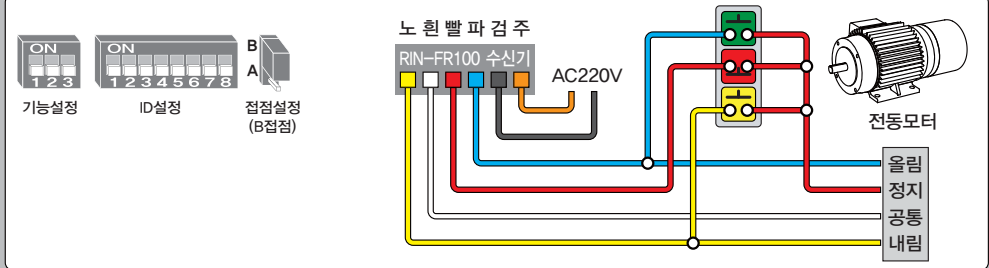
- 전원선 2 Line (주황,검정) : AC220V±10%, 60Hz
- 릴레이 접점선 4 Line (파랑,빨강,흰색,노랑)

⚠ 기능설정 변경시에는 반드시 전원을 내리고 설정 합니다.

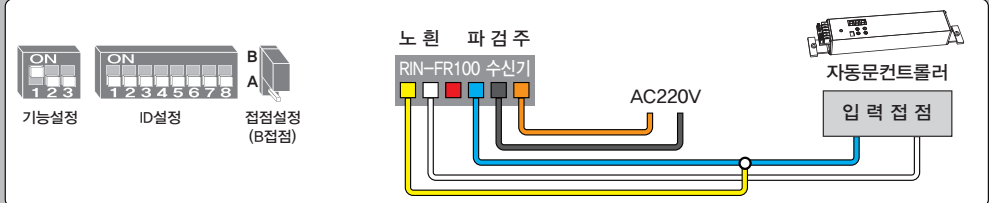
3. 설치방법 (전동셔터, 슬라이딩자동문, 오버헤드도어, 원주형 모터등)

- 송신기와 수신기의 ID설정 스위치를 반드시 맞추어야 합니다.
- 수신기에 부착된 '기능설정 및 ID설정 커버' 를 열고 아래와 같이 설정한 후 사용합니다

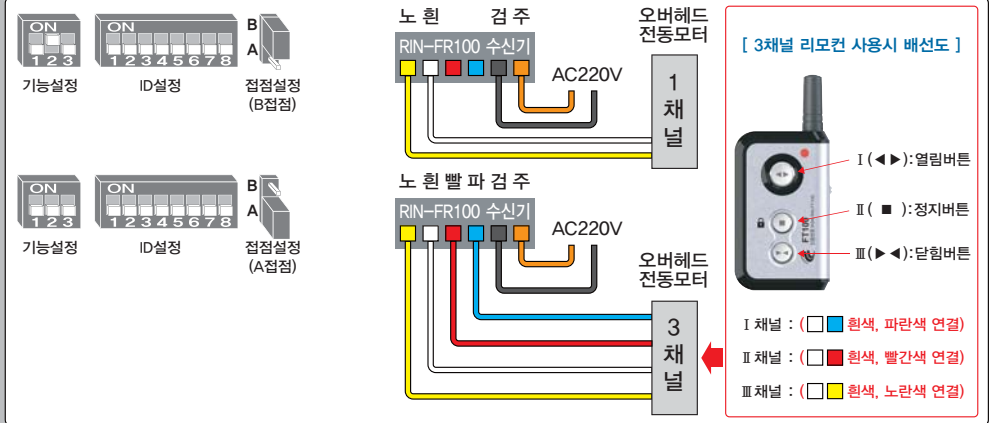
[국내 셔터모터 사용시]



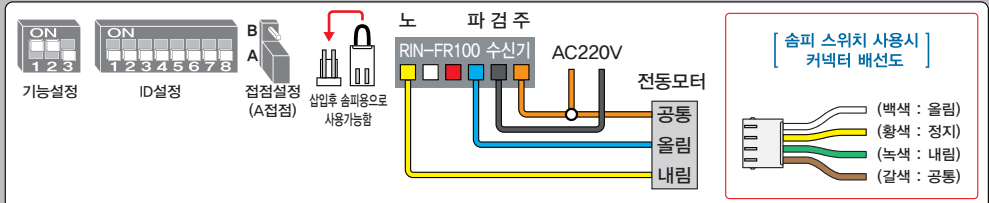
[슬라이딩자동문 사용시] (기능설정 스위치 변경)



[오버헤드도어 1, 3채널용]



[원주형모터] (숨피 및 스크린모터사용 : 접점출력전압 AC220V)



FM Wireless Remote Control System

RIN-FR100

This product is **high-sensitivity, high-performance FM wireless remote control** intended to control remotely automatic shutter, automatic sliding door, overhead door, tubular motor or the like. **To ensure the safe and correct use of this product, please read carefully all instructions throughout this manual.**

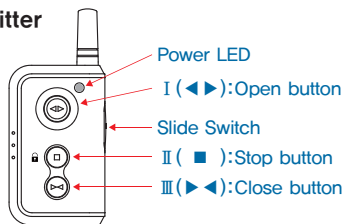


1. Components & Specifications

Set	Transmitter (RN-FT100)(OPTION)	2EA		
	Receiver (RIN-FR100)	1EA		
	6PIN Connector	1EA		
	Antenna	1EA		
	User's Manual	1Copy		
Spec	Transmitter (RN-FT100)		Receiver (RIN-FR100)	
	Transmission frequency	447.600MHz	Power source	AC220V ± 10%, 60Hz
	Modulation	FM (FSK NRZ)	Contact output	10A / 120VAC
	Battery	1.5V AAA 1EA		10A / 24VDC
	Operating temperature	-20°C~50°C	Operating temperature	-20°C~50°C
	Size	82×60×17mm	Size	137×100×36mm
	Weight	34g	Weight	354g

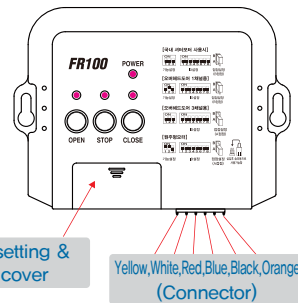
2. Functions

Transmitter



- ◆ Power LED : Light on whenever the button is pressed.
- ◆ Open button : Use this button to open door.
- ◆ Stop button : Use this button to close door.
- ◆ Close button : Use this button to open door continuously.
- ◆ Slide Switch : Remote Control Power ON/OFF

Receiver



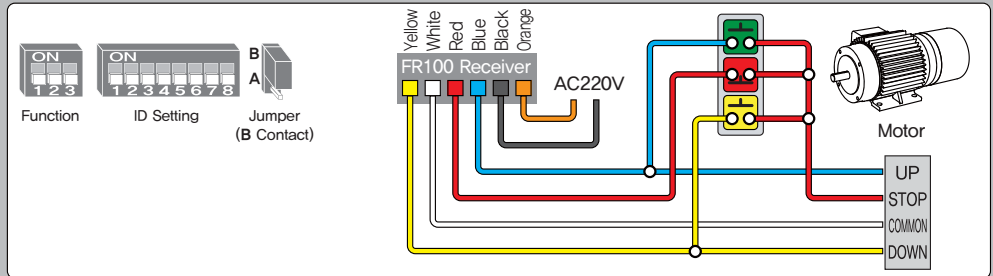
- ◆ Power supply 2 Lines (Orange, Black): AC220V ± 10%, 60Hz
- ◆ Relay contact line: 4 Lines (Blue, Red, White, Yellow)

⚠ Please make sure that turn off the power before set the function (dipswitch)

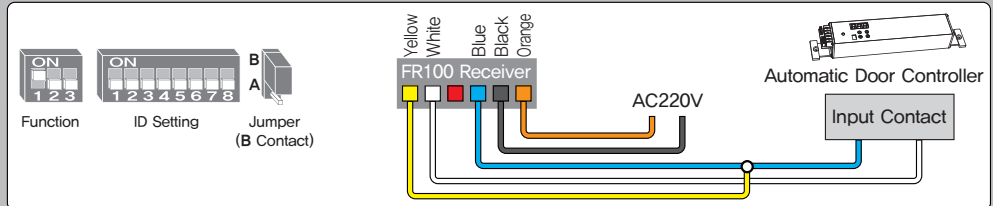
3. Installation

1. Make sure that the ID setting switch of transmitter is matched with that of receiver.
2. Open the 'Function Setting & ID Setting Cover' attached on the receiver, and apply the following settings prior to use.

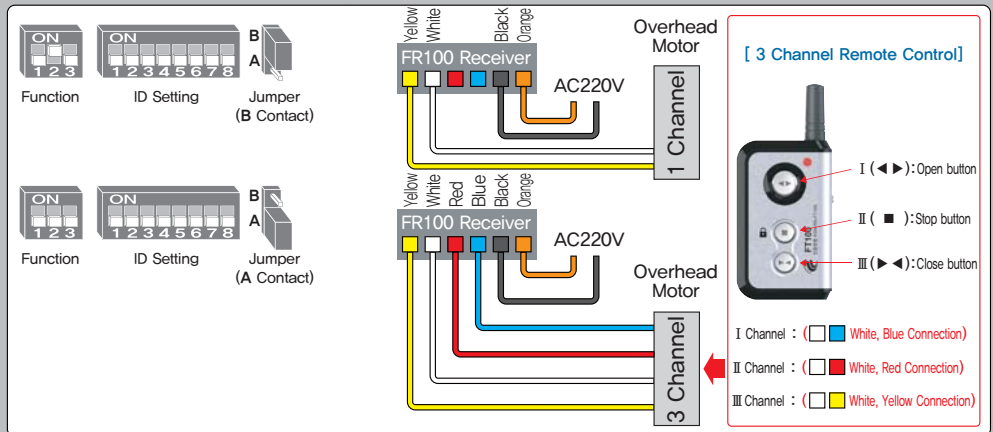
[For Automatic Shutter]



[For Automatic Sliding Door]



[For Overhead Door 1, 3 Channel]



[For Somfy & Screen Motor] (Contact Output Voltage AC220V)

